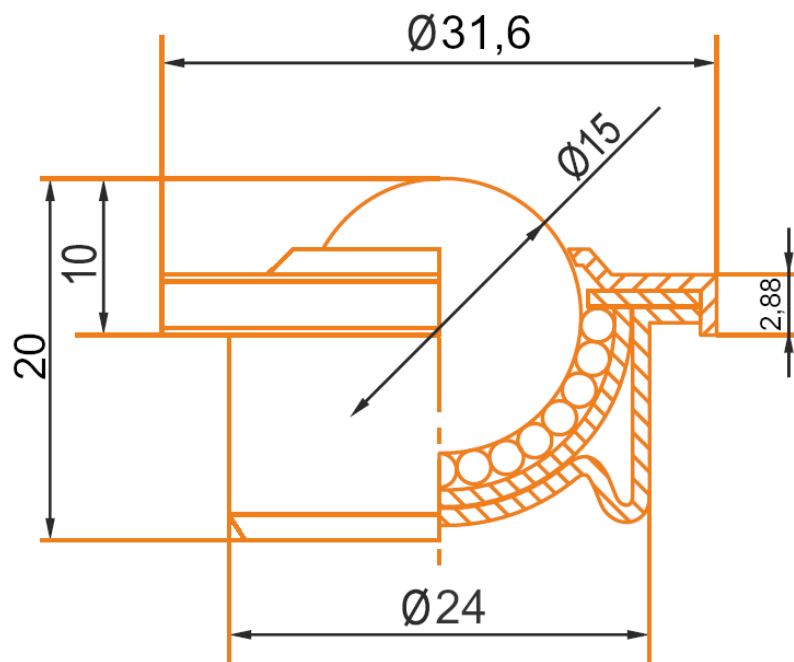




Kule transportowe
typu KU-IP plastikowe



Elementy kulowe KU-15 IP

z plastikową kulką. Wersja standardowa z kołnierzem.

Obciążenie do 10 kg nie szybciej niż 0,5 metra na sekundę.

Obudowa wytłaczana z blachy stalowej - ocynkowana.

Kulka z tworzywa sztucznego POM.

Progowe temperatury pracy elementu kulowego:
od - 20 stopni C
do + 70 stopni C

Symbol	Numer	Udźwig dynamiczny	Udźwig statyczny	Waga 1 sztuki
KU-15 IP	5906826731126	10 kg	15 kg	0,032 kg