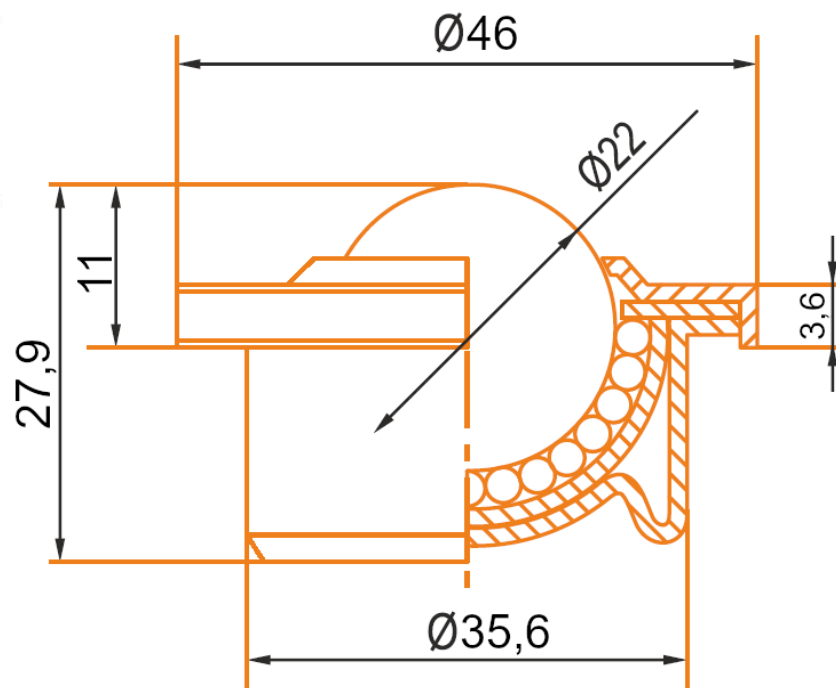




d  
brz  
s  
w  
s  
ka



### Elementy kulowe KU-22 IK

Wersja standardowa z kołnierzem.

**Obciążenie** do 40 kg nie szybciej niż 1 metr na sekundę.

**Obudowa** wytłaczana z blachy stalowej ocynkowanej.

**Kulki** ze stali **nierdzewnej**.

Progowe temperatury pracy elementu kulowego:

od  $-30$  stopni C

do  $+70$  stopni C

Symbol	GTIN	Udźwig dynamiczny	Udźwig statyczny	Waga 1 sztuki
KU-22 IK	5906826730303	40 kg	55 kg	0,12 kg

