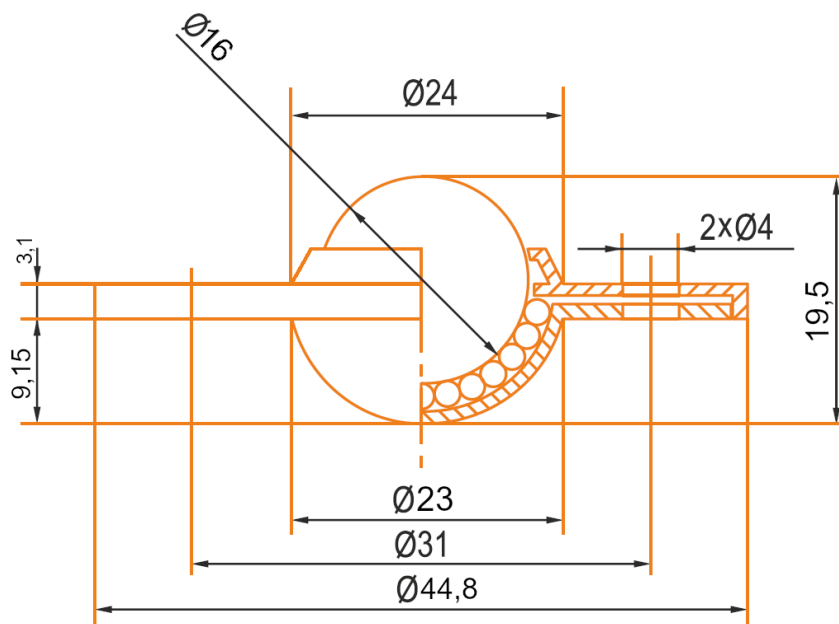




d brz sil
w s ka j



Elementy kulowe KU16 B

Wersja standardowa
przykręcana

Obciążenie do 15 kg nie
szybciej niż 1 metr na
sekundę.

Obudowa wytłaczana z
blachy stalowej -
ocynkowana.

Kulki ze stali węglowej.
Progowe temperatury
pracy :

od - 30 stopni C
do + 70 stopni C

Symbol	GTIN	Udźwig dynamiczny	Udźwig statyczny	Waga 1 sztuki
KU-16 B	5906826730044	15 kg	20 kg	0,04 kg