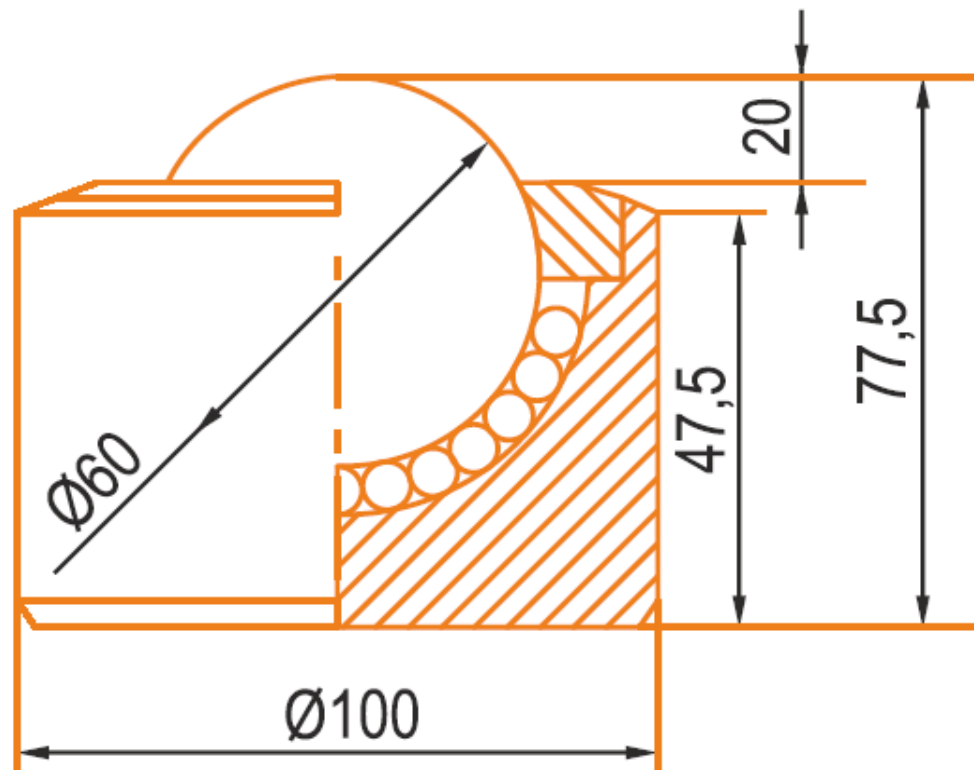




działanie  
w sposób



### Elementy kulowe KP-60

Wersja ciężka wciskana.

**Obciążenie** do 1400 kg nie szybciej niż 1 metr na sekundę.

**Obudowa** wytaczana z pełnego pręta stalowego - chromowana.

**Kulki** ze stali chromowanej.

Progowe temperatury pracy:

od - 30 stopni C

do + 70 stopni C

Symbol	GTIN	Udźwig dynamiczny	Udźwig statyczny	Waga 1 sztuki
KP-60	5906826730730	1400 kg	1600 kg	2,1 kg