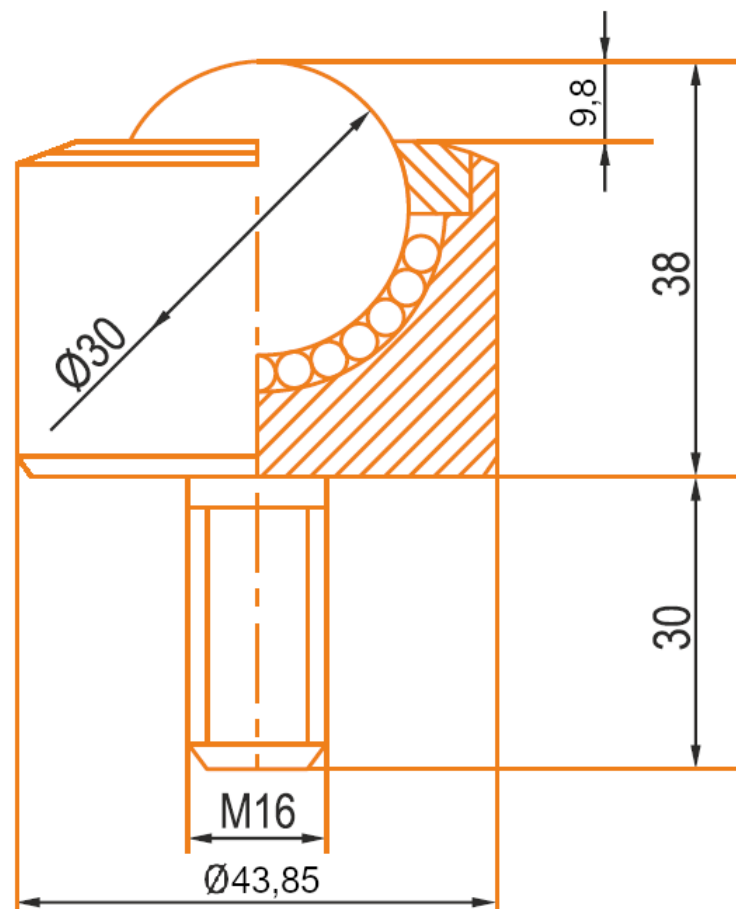




Idź brzo się czuje  
w s ka jak se



## Elementy kulowe KP-30 T

Wersja ciężka mocowana na trzpień gwintowany.

**Obciążenie** do 300 kg nie szybciej niż 1 metr na sekundę.

**Obudowa** wytaczana z pełnego pręta stalowego - chromowana.

**Kulki** ze stali chromowanej.

Progowe temperatury pracy:

od - 30 stopni C

do + 70 stopni C

Symbol	GTIN	Udźwig dynamiczny	Udźwig statyczny	Waga 1 sztuki
KP-30 T	5906826730716	300 kg	350 kg	0,34 kg

