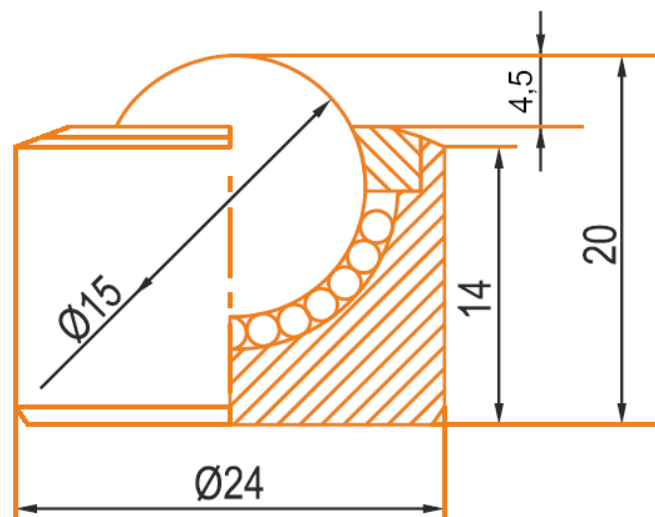




działanie
wysoka jakość



Elementy kulowe KP-15

Wersja ciężka wciskana.

Obciążenie do 60 kg nie szybciej niż 1 metr na sekundę.

Obudowa wytaczana z pełnego pręta stalowego - chromowana.

Kulki ze stali chromowanej.

Progowe temperatury pracy:

od - 30 stopni C

do + 70 stopni C

Symbol	GTIN	Udźwig dynamiczny	Udźwig statyczny	Waga 1 sztuki
KP-15	5906826730648	60 kg	75 kg	0,05 kg