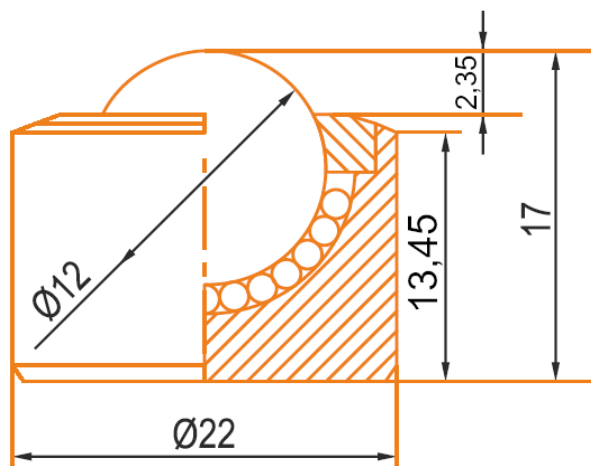




d brz się cz je
w s ka jak śc



Elementy kulowe KP-12

Wersja ciężka wciskana.

Obciążenie do 30 kg nie szybciej niż 1 metr na sekundę.

Obudowa wytaczana z pełnego pręta stalowego - chromowana.

Kulki ze stali chromowanej.

Progowe temperatury pracy:

od - 30 stopni C

do + 70 stopni C

Symbol	GTIN	Udźwig dynamiczny	Udźwig statyczny	Waga 1 sztuki
KP-12	5906826730624	30 kg	40 kg	0,035 kg



WAVE
kule transportowe - elementy kulowe
ball transfer units
kugelrollen
kuglrolle