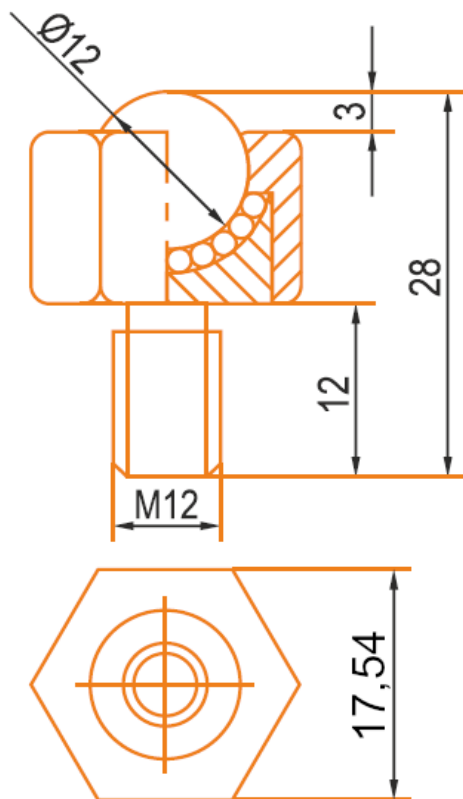




u brzo się cz je
w s ka jak sc



Elementy kulowe K-12 T

Wersja mocowane na trzpień gwintowany z głowicą pod klucz sześciokątny

Obciążenie do 5 kg nie szybciej niż 1 metr na sekundę.

Obudowa frezowana z pełnego pręta stalowego - chromowana.

Kulki ze stali chromowanej.

Progowe temperatury pracy:

od - 30 stopni C

do + 70 stopni C

Symbol	GTIN	Udźwig dynamiczny	Udźwig statyczny	Waga 1 sztuki
K- 12 T	5906826730341	5 kg	10 kg	0,025 kg

