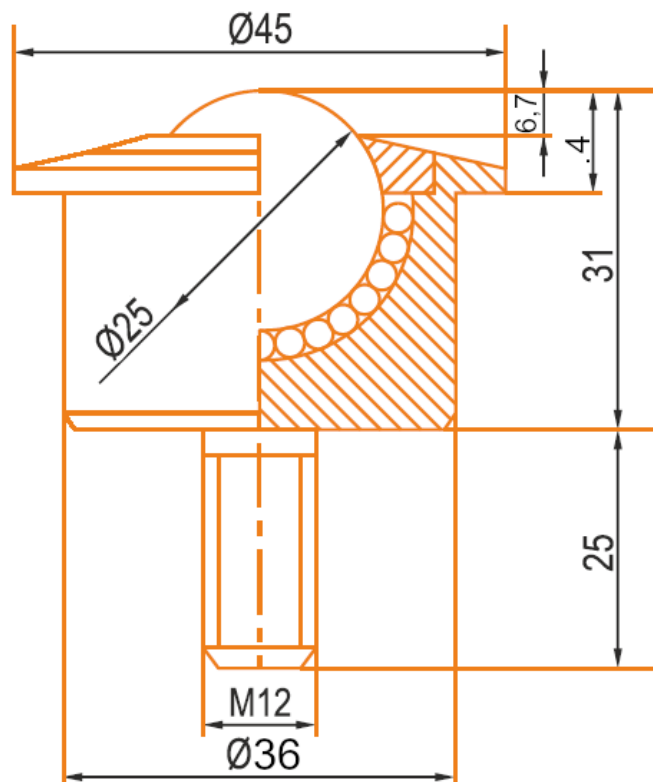




do brzo się czuje
w s ka jak śc



Elementy kulowe KO-25 T

Wersja ciężka z kołnierzem mocowana na trzpień gwintowany.

Obciążenie do 200 kg nie szybciej niż 1 metr na sekundę.

Obudowa wytaczana z pełnego pręta stalowego - chromowana.

Kulki ze stali chromowanej.

Progowe temperatury pracy:

od - 30 stopni C

do + 70 stopni C

Symbol	GTIN	Udźwig dynamiczny	Udźwig statyczny	Waga 1 sztuki
KO-25 T	5906826730549	200 kg	220 kg	0,29 kg



WAVE
kule transportowe - elementy kulowe
ball transfer units
kugelrollen
kuglrollen