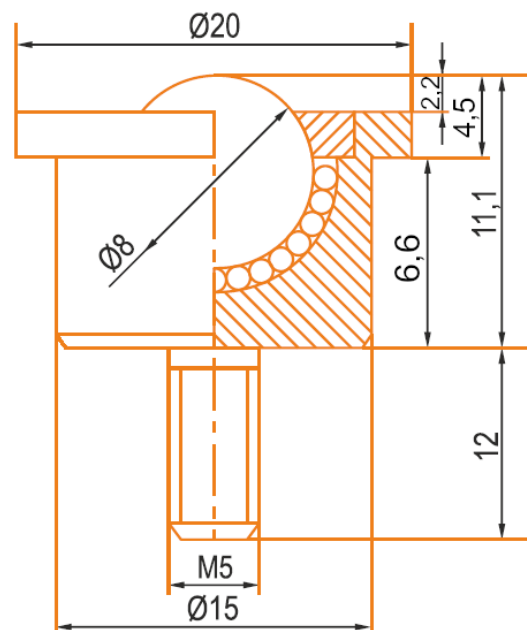




działanie jak ślizgacz



Elementy kulowe KO-08 T

Wersja ciężka z kołnierzem, mocowana na trzpień gwintowany.

Obciążenie do 10 kg nie szybciej niż 1 metr na sekundę.

Obudowa wytaczana z pełnego pręta stalowego - chromowana.

Kulki ze stali chromowanej.

Progowe temperatury pracy:

od - 30 stopni C

do + 70 stopni C

Symbol	GTIN	Udźwig dynamiczny	Udźwig statyczny	Waga 1 sztuki
KO-08 T	5906826730433	10 kg	15 kg	0,02 kg

