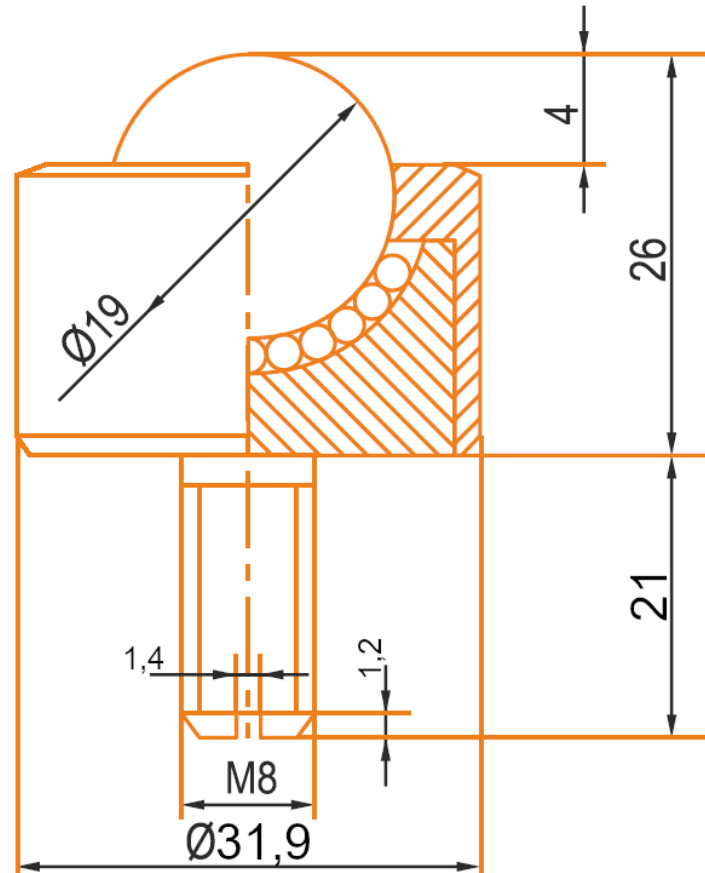




Uwaga: nie czuć  
wysoka jakość



### Elementy kulowe KL-6 T

Wersja precyzyjna  
mocowana na trzpień  
gwintowany.

**Obciążenie** do 40 kg nie  
szybciej niż 1 metr na  
sekundę.

**Obudowa** wytaczana z  
pełnego pręta stalowego -  
chromowana.

**Kulki** ze stali  
chromowanej.

Progowe temperatury  
pracy:

od - 30 stopni C

do + 70 stopni C

Symbol	GTIN	Udźwig dynamiczny	Udźwig statyczny	Waga 1 sztuki
KL-6 T	5906826730419	40 kg	50 kg	0,14 kg

